

SKRZYŃKA ZIEMNA ODGROMOWA (PROBIERCZA)
BOX FOR LIGHTNING PROTECTION SYSTEM MOUNTED IN GROUND



Skrzyńka ziemna odgromowa (probiercza) SZO
/ SZO - Box for lightning protection system mounted in ground

Nr kat. / Cat No.	Symbol	Kolor / Colour	Wersja / Version	Waga / Weight [kg]	IP
35.05	SZO	szary / gray	pokrywa antypoślizgowa, wsuwki do mocowania bez demontażu złącza non-slip cover / white lid, retractable parts for mounting without removing the connector	0,34	IP40

● Kolor szary / Gray colour - RAL 7035

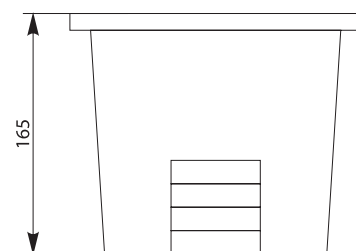
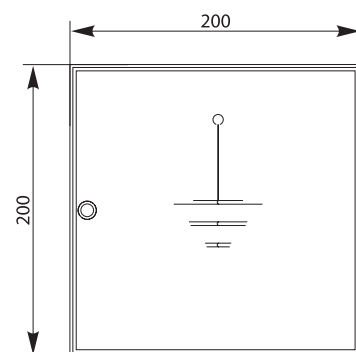
1 szt. / 1 p.

STABILNOŚĆ pracy
/ STABLE performance
-25/+60°C

ODPORNOŚĆ na uderzenia
/ Impact RESISTANCE

Unr	Uni	In
230/400V	500V	120A

Spełnia normy / Meet the standard PN-EN 62208:2011



Z.P.H. ELEKTRO-PLAST Sp. z o.o.
POLSKA, 62-860 Opatówek
ul. Rogatka 14
www.elektro-plast.pl

DZ. SPRZEDAŻY / LOGISTYKA
SALES DEPARTMENT / LOGISTICS
Niedźwiady 24 k/Kalisza
POLSKA, 62-800 NIEDŹWIADY

biuro@elektro-plast.pl
tel.: +48 62 767 06 73
tel./fax: +48 62 767 03 76
fax: +48 62 767 05 69
mobile: +48 600 070 411

DZIAŁ EKSPORTU
EXPORT DEPARTMENT
export@elektro-plast.pl
+48 668 234 654

ZAKŁAD PRODUKCYJNY
FACTORY MANUFACTURER
POLSKA, 62-820 Stawiszyn
ul. Szosa Konińska 4

www.elektro-plast.pl

